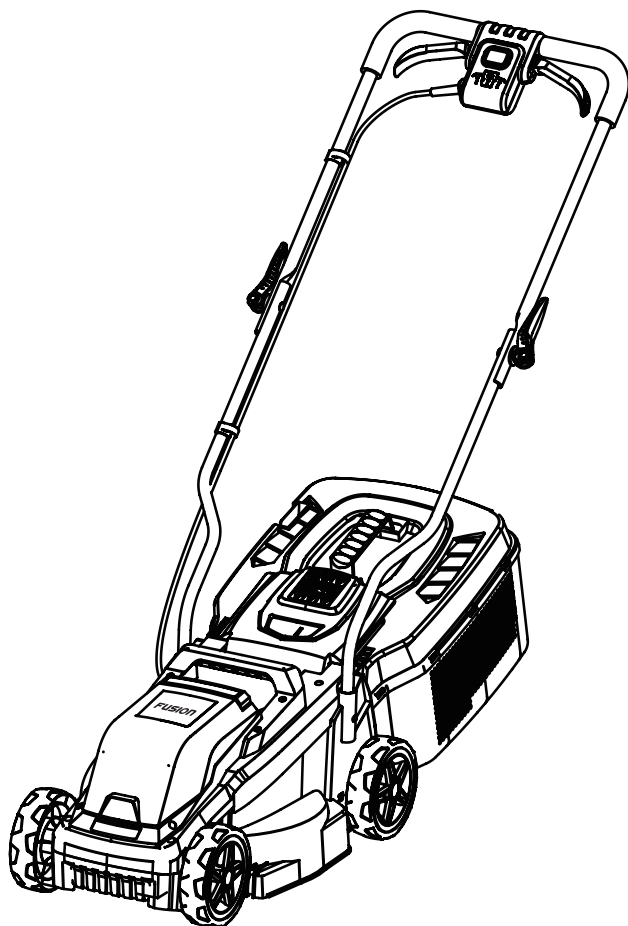


FUSION

РУКОВОДСТВО ПОЛЬЗОВАТЕЛЯ



Аккумуляторная газонокосилка

FBLM-204-32-BL

Уважаемый покупатель!

Благодарим Вас за выбор продукции, выпускаемой под торговой маркой **Fusion**.

Мы рады предложить вам изделия, разработанные и изготовленные в соответствии с высокими требованиями к качеству, функциональности и дизайну. Мы уверены, что вы будете довольны приобретением изделия нашей фирмы.

Перед началом эксплуатации прибора внимательно прочитайте данное руководство, в котором содержится важная информация, касающаяся вашей безопасности, а также рекомендации по правильному использованию прибора и уходу за ним.

Позаботьтесь о сохранности настоящего Руководства, используйте его в качестве справочного материала при дальнейшем использовании прибора.

СОДЕРЖАНИЕ

НАЗНАЧЕНИЕ	4
МЕРЫ ПРЕДОСТОРОЖНОСТИ И БЕЗОПАСНОСТИ	4
КОМПЛЕКТАЦИЯ.....	12
УСТРОЙСТВО ГАЗОНОКОСИЛКИ.....	14
СБОРКА	14
ЗАРЯДКА БАТАРЕЙНОГО БЛОКА.....	15
ЭКСПЛУАТАЦИЯ ГАЗОНОКОСИЛКИ	16
ЧИСТКА И ТЕХНИЧЕСКОЕ ОБСЛУЖИВАНИЕ	18
ТРАНСПОРТИРОВКА И ХРАНЕНИЕ	19
УСТРАНЕНИЕ ПРОСТЫХ НЕИСПРАВНОСТЕЙ	21
БЕЗОПАСНАЯ УТИЛИЗАЦИЯ.....	23
ТЕХНИЧЕСКИЕ ХАРАКТЕРИСТИКИ.....	23
ИНФОРМАЦИЯ О СЕРТИФИКАТЕ СООТВЕТСТВИЯ.....	23
СЕРВИСНОЕ ОБСЛУЖИВАНИЕ	24
УСЛОВИЯ ГАРАНТИЙНЫХ ОБЯЗАТЕЛЬСТВ.....	24
ГАРАНТИЙНЫЙ ТАЛОН	27

ПРИМЕЧАНИЕ:

Все изображения в данном руководстве приведены в качестве примеров, реальное изделие может отличаться от изображения.

НАЗНАЧЕНИЕ

Аккумуляторная газонокосилка предназначена для стрижки газонной травы на небольших участках земли. Может использоваться для ухода за газонами на дачном или приусадебном участке, для кошения травы на небольших лужайках с ровной поверхностью.

Устройство нельзя использовать для резки или рубки кустарника, насаждений, кустов, цветов и т. д.

Газонокосилка предназначена исключительно для использования на индивидуальных участках и должна быть использована только по прямому назначению.

Газонокосилка не предназначена для применения в общественных парках, скверах, на спортивных площадках, в сельском и лесном хозяйстве или для другого промышленного или коммерческого использования.

Изготовитель не несет ответственности за любой ущерб, полученный в результате использования аппарата не по назначению.

МЕРЫ ПРЕДОСТОРОЖНОСТИ И БЕЗОПАСНОСТИ



Перед началом использования газонокосилки внимательно ознакомьтесь с изложенными здесь инструкциями по технике безопасности при использовании садового инструмента и строго выполняйте их в дальнейшем.

Во время использования электроинструмента соблюдайте все требования по электробезопасности и прочие нормы, в том числе не нарушайте запреты

на проведение шумных работ в неположенное время, установленные в вашей местности.



ВНИМАНИЕ:

Несоблюдение инструкций по технике безопасности может привести к серьезным или даже фатальным травмам и ущербу собственности.

Требования электробезопасности

Перед подключением зарядного устройства к электросети убедитесь, что напряжение, указанное на маркировке зарядного устройства, совпадает с напряжением электросети. Запрещается вносить изменения в вилку питания. При подключении зарядного устройства к электросети запрещается использовать какие-либо переходники.

Запрещается вносить изменения в конструкцию вилки питания зарядного устройства.

Во избежание поражения электрическим током перед подключением зарядного устройства к электросети следует убедиться, что зарядное устройство и его вилка питания, а также шнур и вилка удлинителя (при его использовании) не имеют повреждений, кроме того, следует убедиться в том, что розетка исправна и не имеет повреждений.

Бережно обращайтесь с проводом зарядного устройства. Запрещается переносить зарядное устройство за провод. Следите, чтобы провод зарядного устройства не соприкасался с горячими поверхностями или острыми предметами. Запрещается сильно сгибать или пережимать провод питания. Не располагайте провод питания там, где он может

быть поврежден, проколот, разрезан. Держите провод зарядного устройства и удлинитель на безопасном расстоянии от движущихся частей. Не допускайте повреждения изоляции провода питания.



При наличии повреждений провода, зарядного устройства, либо розетки их использование категорически запрещается.

Запрещается прикасаться к электроинструменту, зарядному устройству, вилке питания зарядного устройства или к шнуру и вилке питания удлинителя (при его использовании) мокрыми руками.



Газонокосилка и зарядное устройство не имеют защиты от проникновения влаги. Запрещается эксплуатировать или оставлять газонокосилку или зарядное устройство под дождем, в помещениях с высокой влажностью (например, в ванной комнате, в сырых подвальных помещениях), в непосредственной близости от душа, ванны, умывальника, кухонной раковины, бассейна, других емкостей с водой или источников влаги. Зарядное устройство следует эксплуатировать в сухом закрытом помещении.

Если зарядка батарейного блока происходит в условиях повышенной влажности, в сети питания, к которой подключается зарядное устройство, должно быть установлено устройство защитного отключения (УЗО).

При необходимости использования зарядного устройства вне помещения используйте удлинитель, предназначенный для использования на улице, – это снижает риск поражения электрическим током.

Берегите провод зарядного устройства от воздействия высоких температур, масла или химикатов.

Следует размещать провод зарядного устройства на полу таким образом, чтобы о него не могли споткнуться люди, в противном случае люди могут получить травмы, а зарядное устройство – повреждения.

Персональная безопасность

Подходите к использованию электроинструмента ответственно, во время работы будьте бдительны, руководствуйтесь здравым смыслом и всегда внимательно следите за тем, что вы делаете.

Не позволяйте осведомленности, полученной в результате частого использования инструментов, заставить вас расслабиться и игнорировать принципы техники безопасности. Неосторожное действие может привести к серьезным травмам в течение доли секунды.

Оператор инструмента перед началом работы должен внимательно прочитать и понять настоящее руководство или получить надлежащий инструктаж по безопасной эксплуатации газонокосилки. Без надлежащего инструктажа работник может не осознавать всех рисков, которые могут возникать при обращении с инструментом, что может привести к опасным и фатальным ситуациям, а также ущербу собственности.

Оператор газонокосилки должен быть в хорошей физической форме и ясном состоянии ума.

- Запрещается эксплуатировать инструмент лицам с ограниченными

физическими, умственными или сенсорными возможностями.

- Работу с газонокосилкой следует выполнять отдохнувшим.
- Запрещается эксплуатировать газонокосилку в состоянии алкогольного или наркотического опьянения либо под воздействием медицинских препаратов, снижающих ясность восприятия или скорость реакции.
- Работу с газонокосилкой могут выполнять лица, достигшие необходимого для таких работ возраста по закону, действующему на территории эксплуатации газонокосилки.

Требования к рабочей одежде и защитному инвентарю



Во время стрижки газона могут разлетаться скошенная трава и другие растительные остатки, а также посторонние предметы, которые могут оказаться в траве, поэтому во время эксплуатации газонокосилки следует носить защитные очки с боковыми щитками.

Во время работы с инструментом следует носить закрытую одежду из плотного прочного материала с длинными рукавами, длинные брюки.

Во избежание травм во время эксплуатации газонокосилки следует носить закрытую прочную рабочую обувь на нескользящей подошве.

Во избежание травм во время эксплуатации, сборки, разборки, чистки и технического обслуживания следует носить защитные рабочие перчатки.

Во время эксплуатации газонокосилки волосы длиннее уровня плеч должны быть собраны, т.к. длинные волосы

может затянуть ножами инструмента, что может привести к серьезным травмам. По той же причине не следует во время работы с инструментом носить шарфы и украшения.

Во время эксплуатации газонокосилки может подниматься пыль, которая может вызывать аллергические реакции. При появлении пыли рекомендуется надевать маску-респиратор.

Меры безопасности в зоне проведения работ



Посторонние, дети и животные не осознают угроз, которые исходят от работающей газонокосилки, поэтому могут серьезно пострадать при нахождении рядом с местом проведения работ.



Во время эксплуатации инструмента необходимо следить, чтобы посторонние, дети и животные находились на безопасной дистанции от зоны проведения работ.

Во избежание несчастных случаев зона проведения работ должна быть хорошо освещена.

Запрещается оставлять газонокосилку без присмотра.

Детям запрещается играть с газонокосилкой.



Данная модель газонокосилки не имеет защиты от проникновения влаги, поэтому запрещается эксплуатировать или оставлять инструмент под дождем или в условиях повышенной влажности. Запрещается эксплуатация устройства при неблагоприятных погодных услови-

ях (дождь, ливень), особенно во время грозы.

Электрические и механические компоненты газонокосилки могут вызывать искрение, которое может привести к возгоранию или взрыву, если поблизости находятся пожароопасные или взрывоопасные материалы, газы или аэрозоли. Запрещается эксплуатировать газонокосилку во взрывоопасной или пожароопасной среде.

Техника безопасности при использовании аккумуляторного устройства



Газонокосилку следует использовать исключительно с батарейным блоком, поставляемым в комплекте.

Батарейный блок газонокосилки следует заряжать исключительно с помощью зарядного устройства, поставляемого в комплекте.

Использование неподходящего батарейного блока или неподходящего зарядного устройства может привести к взрыву и возгоранию.

Запрещается использовать батарейный блок или зарядное устройство для каких-либо других целей, кроме вышеуказанных, в противном случае возможны поражение электрическим током, возгорание, взрыв и прочие опасные последствия.



Зарядку батарейного блока следует проводить в сухом закрытом помещении, вне зоны попадания прямых солнечных лучей.

Запрещается заряжать батарейный блок во взрывоопасной или пожароопасной среде.

Во время зарядки зарядное устройство и батарея могут быть теплыми на ощупь. Это нормально и не является показателем наличия неисправности.

Запрещается эксплуатировать зарядное устройство на легко воспламеняющейся поверхности.

При появлении необычного запаха и/или дыма во время зарядки батареи следует отключить вилку питания от электросети, прекратить эксплуатацию батарейного блока и держать его подальше от воспламеняющихся материалов.

Запрещается чем-либо накрывать работающее зарядное устройство и заряжающийся батарейный блок. При невозможности нормального рассеивания тепла зарядное устройство и батарейный блок могут перегреться во время зарядки.

Следуйте всем инструкциям по зарядке и заряжайте аккумулятор при температуре не ниже +5°C и не выше +30°C. Неправильная зарядка или температура, выходящая за пределы указанного диапазона, могут повредить аккумулятор и повысить риск возгорания.

Запрещается подвергать батарейный блок высокому давлению, воздействию микроволн, химикатов или солей.

Аккумуляторные батареи не подлежат самостоятельному обслуживанию. Обслуживание аккумуляторных батарей должно выполняться только в авторизованном сервисном центре.

Запрещается вносить какие-либо изменения в аккумуляторную батарею. Запрещается вскрывать батарейный блок.



Запрещается подвергать зарядное устройство или батарейный блок инструмента воздей-

ствию дождя или влаги или опускать их в воду или другую жидкость.



Запрещается подвергать аккумуляторы воздействию высоких температур, влажности

или огня. Запрещается оставлять устройство со встроенным аккумулятором под воздействием прямых солнечных лучей, вблизи источников тепла, влаги или открытого огня.

Запрещается заряжать аккумулятор при наличии дефектов или повреждений инструмента.

Батарейный блок следует хранить на расстоянии от металлических предметов.

Категорически запрещается соединять выводы батарейного блока с металлическими предметами, т.к. это приведет к короткому замыканию.

В случае повреждения или вследствие ненадлежащего обращения с устройством встроенный аккумулятор может начать выпускать пары, которые могут оказывать раздражающее воздействие на органы дыхания. В этом случае немедленно обеспечьте проветривание помещения и при возникновении жалоб обратитесь за медицинской помощью.

При неправильном использовании или хранении аккумуляторных батарей из них может вытечь электролит. Запрещается прикасаться руками к электролиту, следите, чтобы он не попал в глаза или на кожу, т.к. электролит вызывает ожоги.

- В случае утечки запрещается прикасаться к электролиту.
- При попадании электролита на кожу следует вымыть такие участки кожи большим количеством воды с мылом.

- При попадании электролита в глаза следует промывать их большим количеством воды в течение минимум 15 минут, а затем обратиться к врачу.
- При появлении паров следует открыть окна и выйти на свежий воздух.
- При сохранении симптомов необходимо обратиться к врачу.

Запрещается оставлять батарейный блок и зарядное устройство без присмотра.

Детям запрещается играть с батарейным блоком и зарядным устройством.

Проверка безопасности инструмента

Инструмент можно эксплуатировать только после проверки его безопасности, в ходе которой следует убедиться в следующем:

- газонокосилка не имеет повреждений;
- газонокосилка чистая и сухая;
- элементы управления исправны и не были изменены;
- режущая насадка (нож) правильно установлена;
- защитные элементы исправны и правильно установлены;
- используются только оригинальные, рекомендованные производителем для этого инструмента аксессуары;
- аксессуары правильно установлены;
- нож не деформирован;
- режущая кромка ножа острая;
- на ноже нет заусенцев и сколов.

ВНИМАНИЕ:

Если инструмент не отвечает критериям безопасности, его детали могут работать некорректно, а защитные механизмы не срабатывать, что увеличивает

ет риски серьезных или даже фатальных травм.

Допускается эксплуатировать только исправную, полностью собранную газонокосилку, не имеющую повреждений.

Если газонокосилка влажная или грязная, следует провести ее чистку и вытереть насухо или подождать, когда она высохнет естественным путем.

Запрещается вставлять какие-либо предметы в отверстия газонокосилки.

Батарейный блок можно заряжать и эксплуатировать только после проверки его безопасности, в ходе которой следует убедиться, что батарейный блок не имеет повреждений.

Допустимо использование только оригинальных аксессуаров, рекомендованных производителем, в соответствии с руководством по эксплуатации газонокосилки и руководством по эксплуатации используемого аксессуара.

При появлении сомнений по поводу исправности газонокосилки или ее совместимости с тем или иным аксессуаром следует обратиться в авторизованный сервисный центр.

Проверка безопасности насадок

Насадки можно эксплуатировать только после проверки их безопасности, в ходе которой следует убедиться в следующем:

- насадка не имеет повреждений;
- насадка не деформирована;
- насадка может свободно двигаться;
- насадка острая;

- на ножах насадки нет заусенцев.

ВНИМАНИЕ:

Если насадки не отвечают критериям безопасности, их части могут отделиться во время работы инструмента и отлететь на высокой скорости, что увеличивает риски серьезных травм.

При появлении вопросов по поводу использования насадок газонокосилки следует обратиться в авторизованный сервисный центр.

Техника безопасности при эксплуатации газонокосилки

Запрещается использовать инструмент не по его прямому назначению.

Запрещается использовать электроинструмент с неисправным выключателем питания. Любой электроинструмент с неисправным выключателем опасен и должен быть отремонтирован.

Во избежание травм не допускайте случайного включения инструмента. Не перемещайте инструмент с пальцем или рукой на выключателе питания.

ВНИМАНИЕ:



При эксплуатации газонокосилки рядом с электрическими кабелями под напряжением нож инструмента может случайно соприкоснуться с кабелем, что приведет к повреждению изоляции кабеля и может вызвать серьезные или даже фатальные травмы. Оператор должен внимательно следить, чтобы электрические кабели, в т. ч. удлинитель самой газонокосилки находился всегда позади на достаточном расстоянии. Во избежание

поражения электрическим током держите инструмент за изолированные рукоятки.

Оператор инструмента должен быть сконцентрирован на работе. Если оператор споткнется или упадет, это может привести к серьезным травмам.

- Работать следует спокойно, осторожно, внимательно.
- Газонокосилку следует перемещать, идя спокойным шагом, а не бегом.
- Особую осторожность следует проявлять при повороте газонокосилки или притягивании ее на себя.
- Оператор инструмента должен находиться в устойчивом положении, т.к. падение может привести к серьезным травмам.
- Запрещается эксплуатировать газонокосилку в условиях плохой освещенности и видимости.
- Работать с газонокосилкой следует одному оператору.
- Во время работы следует обращать внимание на препятствия.
- Во время работы следует устойчиво стоять на земле.
- При появлении усталости оператор должен сделать перерыв, чтобы отдохнуть.

Газонокосилку допускается эксплуатировать только в полностью собранном виде.

Во время перевозки газонокосилки не по траве, а по другому покрытию, следует ее выключить.

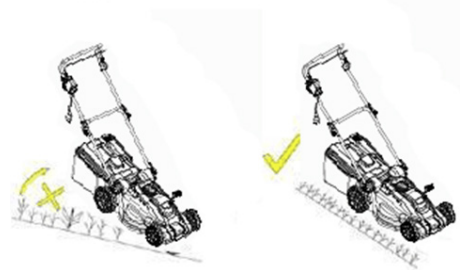
Следует соблюдать осторожность при запуске двигателя, при этом ноги должны

быть на расстоянии от режущей насадки (ножа) газонокосилки.

При использовании газонокосилки на склоне следует двигаться поперек склона, а не вверх и вниз.

Запрещается использовать газонокосилку на слишком крутых склонах.

Запрещается наклонять газонокосилку во время запуска двигателя газонокосилки и при ее работе. В случае крайней необходимости наклоняйте газонокосилку не более, чем это абсолютно необходимо, и поднимайте только ту часть, которая находится дальше от вас.



Запрещается поднимать или переносить работающую газонокосилку.

Запрещается оставлять работающую газонокосилку без присмотра.

Если движущаяся насадка столкнется с твердым предметом, это может привести к ее резкой остановке. В этот момент под воздействием реактивной силы оператор может утратить контроль над инструментом, что может привести к серьезным травмам.



До начала работы следует проверить траву на наличие в них твердых предметов и при обнаружении удалить их.

Насадка может повредиться при контакте с металлическим ограждением

или какой-либо другой конструкции, при работе следует быть внимательным и не допускать такого контакта.

Движущаяся насадка может серьезно порезать оператора.



Во время работы инструмента запрещается приближать ноги и другие части тела к режущей насадке. Во время работы крепко держите газонокосилку обеими руками.



Запрещается прикасаться к режущей насадке газонокосилки до отключения ее от электросети и полной остановки движения насад-

ки.

Во избежание травм запрещается держать рукой траву, которую вы собираетесь срезать, или убирать уже скошенную траву руками в то время, как инструмент включен.

Если какой-либо предмет застрял на насадке и блокирует ее движение, следует выключить инструмент, отключить его от электросети (или снять аккумуляторную батарею), только после этого следует освободить насадку от застрявшего предмета.

Если во время эксплуатации газонокосилки в ее работе появились странности, это может говорить о ее неисправности. Неисправности в работе газонокосилки могут привести к серьезным травмам и ущербу собственности, поэтому в этом случае следует прекратить использование газонокосилки и после обратиться

ся в авторизованный сервисный центр для проверки исправности инструмента. Во время работы газонокосилки может возникать вибрация.

Во время эксплуатации газонокосилки следует носить перчатки для защиты и согревания рук.

При появлении нарушений циркуляции крови в руках вследствие использования газонокосилки следует проконсультироваться с врачом.

Если вибрация газонокосилки усилилась во время эксплуатации, следует ее выключить, отключить от электросети (или снять аккумуляторную батарею) и проверить на наличие возможных повреждений или разболтавшихся соединений. Разболтавшиеся соединения следует снова закрепить, неисправные детали - заменить или при наличии другой причины неисправности - обратиться в авторизованный сервисный центр.

Во время работы инструмента генерируется электромагнитное поле, которое может оказывать воздействие на активные и пассивные медицинские имплантаты. При наличии медицинских имплантатов перед использованием газонокосилки проконсультируйтесь с врачом по поводу возможных противопоказаний.

Устройство не предназначено для использования лицами (включая детей) с пониженными физическими, сенсорными или умственными способностями, или при отсутствии у них опыта или знаний, если они не находятся под контролем или не проинструктированы об использовании прибора лицом, ответственным за их безопасность.

Техника безопасности во время чистки, обслуживания, хранения и ремонта

Газонокосилка может включиться непреднамеренно, если перед проведением чистки, обслуживания или ремонта она не была отключен от цепей питания. Перед проведением чистки, обслуживания и ремонта инструмент должен быть обязательно отключен от электросети и с него должен быть снят аккумуляторный блок.

Выключайте садовый инструмент, вытаскивайте штепсельную вилку из розетки и снимайте аккумуляторный блок:

- всегда перед тем, как оставить садовый инструмент без присмотра,
- перед тем, как менять режущую насадку,
- если запутался шнур,
- перед очисткой или обслуживанием газонокосилки.

Режущие кромки насадки очень острые, поэтому во время чистки и технического обслуживания следует соблюдать осторожность и носить защитные перчатки. Чистку, обслуживание и ремонт газонокосилки следует выполнять только так, как описано в настоящем руководстве. Использование острых предметов, агрессивных веществ, напора воды для очистки может привести к повреждению и некорректной работе компонентов инструмента, его насадок и защитных механизмов, что может привести к травмам, поражению электрическим током и ущербу собственности.

Не используйте для очистки устройства абразивные чистящие средства и агрессивные химические растворители.

Запрещается разбирать, вносить изменения в конструкцию или ремонтировать прибор самостоятельно. Неквалифицированный ремонт может привести к неисправности электроинструмента, поражению электрическим током, травмам или пожару.

Для диагностики и ремонта, в том числе для замены шнура питания, следует обращаться в авторизованные сервисные центры. Для ремонта электроинструмента можно использовать только оригинальные запчасти.

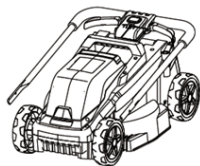
Храните электроинструменты в местах вне доступа детей и не позволяйте лицам, не знакомым с работой такого инструмента или не прочитавшим данные инструкции, пользоваться им. Электроинструмент опасен в руках неопытных пользователей.

Несоблюдение мер предосторожности и безопасности может привести к неисправности прибора, травмам, ожогам, поражению электрическим током, короткому замыканию или пожару. Кроме того, повреждения прибора, возникшие в результате ненадлежащего его использования, снимают его с гарантийного обслуживания.

Производитель не несет ответственности за любые последствия, возникшие вследствие неправильного использования прибора, использования его не по назначению или несоблюдения мер предосторожности и безопасности.

КОМПЛЕКТАЦИЯ

Откройте коробку и убедитесь, что все комплектующие имеются в наличии в исправном состоянии:



- корпус газонокосилки с верхней рукояткой с пусковым блоком в сборе – 1 шт.;



- ключ – 1 шт.;



- винт – 2 шт.;



- нижняя рукоятка – 2 шт. (правая и левая);



- Аккумулятор 20 В, 4 Ач – 1 шт.;



- травосборник (ящик и крышка) – 1 шт.;



- быстрое зарядное устройство – 1 шт.;



- ручка травосборника – 1 шт.;



- руководство по эксплуатации и гарантийный талон – 1 шт.



- фиксатор штанги – 4 шт.;

Уберите упаковочные материалы подале от детей, пластиковые пакеты могут быть для них опасны (опасность задохнуться).



- болт – 2 шт.;

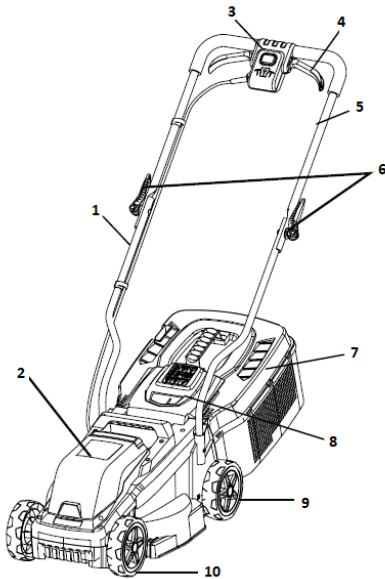


- плоская шайба – 2 шт.;



- зажимы для кабеля -1 шт.;

УСТРОЙСТВО ГАЗОНОКОСИЛКИ



1. Нижняя рукоятка
2. Крышка батарейного отсека
3. Кнопка разблокировки запуска
4. Ручка запуска двигателя
5. Верхняя рукоятка
6. Фиксаторы
7. Травосборник
8. Задняя крышка
9. Заднее колесо
10. Переднее колесо

СБОРКА

ВНИМАНИЕ:

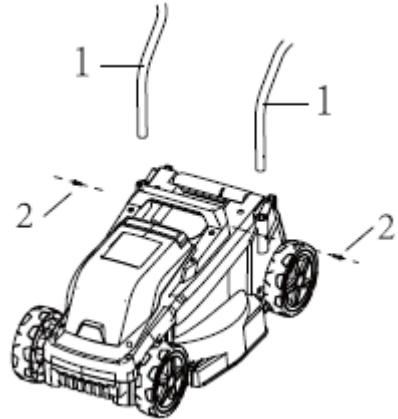
Запрещается устанавливать батарейный блок и запускать газонокосилку до окончания сборки.

Неправильный способ сборки, разборки, складывания и раскладывания рукояток может привести к повреждению кабеля питания. Будьте внимательны к кабелю

питания во время сборки, разборки и регулировки высоты рукоятки.

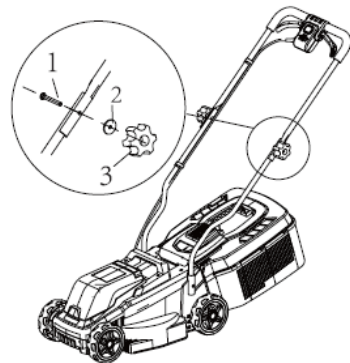
Выполните сборку в соответствии с инструкциями ниже, вы также можете следовать краткой инструкции на передней крышке инструмента.

Установка нижней рукоятки

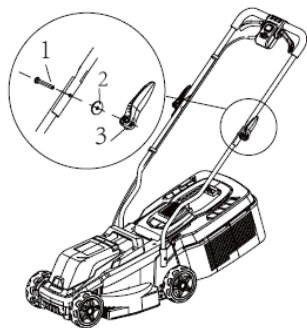


Вставьте правую и левую нижние рукоятки (1) в отверстия по бокам корпуса, затем зафиксируйте их винтами (2).

Установка верхней рукоятки



или



Приложите верхнюю рукоятку к нижним рукояткам так, чтобы отверстия на нижних концах штанг верхней рукоятки совпали с отверстиями в верхних частях нижних рукояток. Вставьте в отверстия с внутренней стороны болты, с внешней стороны наденьте шайбы, затем закрутите гайки фиксаторов. Во втором варианте также прижмите фиксаторы к штангам.

Фиксация шнура питания зажимами

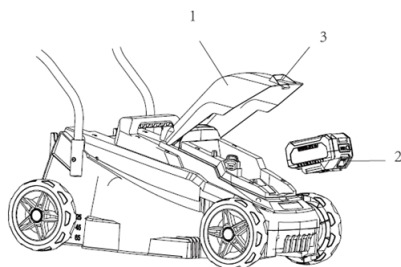
Закрепите шнур питания на рукоятках зажимами.

Установка травосборника

Поднимите заднюю крышку газонокосилки и закрепите травосборник на задней части газонокосилки.

Чтобы снять травосборник, поднимите заднюю крышку газонокосилки, а затем снимите травосборник.

Установка батарейного блока



Откройте крышку батарейного отсека (1), установите батарейный блок (2) на посадочное место. Убедитесь, что защелка на нижней части батарейного блока закрылась и он плотно сидит на посадочном месте. Закройте крышку батарейного отсека, защелка крышки батарейного отсека (3) должна закрыться.

Извлечение батарейного блока

Откройте крышку батарейного отсека. Возьмитесь за батарейный блок и снимите его с посадочного места. Закройте крышку батарейного отсека.

ЗАРЯДКА БАТАРЕЙНОГО БЛОКА



Перед первым использованием следует полностью зарядить батарейный блок.

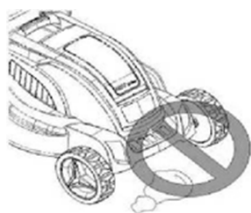
Приложите батарейный блок к посадочному месту на зарядном устройстве и прижмите до упора.

Подключите вилку питания зарядного устройства к электрической розетке.

ЭКСПЛУАТАЦИЯ ГАЗОНОКОСИЛКИ

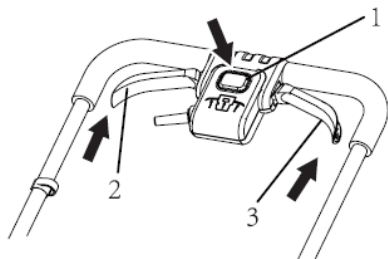
Проверка перед началом работы

Перед подключением инструмента к электросети убедитесь, что он исправен, собран полностью и не имеет повреждений, насадка исправна, не имеет повреждений и надежно закреплена, травосборник установлен.



Проверьте газон, который вы собираетесь стричь, на наличие посторонних предметов и уберите их. Тем не менее, во время покоса будьте внимательны, чтобы вовремя заметить оставшийся посторонний предмет.

Запуск инструмента



Нажмите на кнопку разблокировки запуска (1) и, не отпуская ее, нажмите на ручки запуска двигателя (2 и 3).

Когда двигатель газонокосилки начнет работать, отпустите кнопку разблокировки запуска, но продолжайте удержи-

вать ручки запуска двигателя. Если вы отпустите ручки, двигатель газонокосилки остановится.

Данная модель газонокосилки работает с плавным пуском, это означает, что двигателю требуется около 3 секунд, чтобы набрать полную скорость.

ПРИМЕЧАНИЕ:

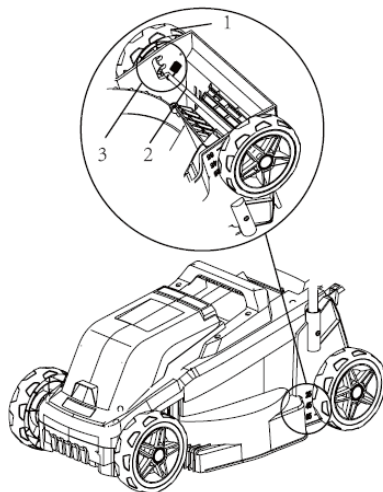
Если двигатель не запускается, извлеките из устройства батарейный блок, убедитесь, что никакие предметы не блокируют вращение режущей насадки на дне газонокосилки, насадка может вращаться свободно. Даже незначительное количество травы на насадке может помешать плавному пуску.

ВНИМАНИЕ:

Будьте внимательны: насадка начинает вращаться сразу после запуска двигателя.

После остановки двигателя насадка продолжает вращаться еще некоторое время.

Регулировка высоты стрижки



Потяните колесико (1) вперед и зафиксируйте ось (2) на нужной отметке высоты (3). Повторите то же самое с другой стороны. С обеих сторон следует устанавливать одинаковую высоту.

Всего имеется три положения, регулирующих высоту газона: 25 мм, 45 мм и 65 мм.

ВНИМАНИЕ:

Изменять высоту стрижки следует, только когда двигатель остановлен.

Все колеса газонокосилки должны быть установлены на одинаковую высоту.

Опорожнение травосборника

Регулярно опорожняйте травосборник, чтобы трава не спрессовывалась.

Выключите газонокосилку и извлеките из батарейного отсека батарейный блок. Откройте заднюю крышку, возьмитесь за ручку травосборника и снимите его с газонокосилки. Опорожните травосборник.

Затем откройте заднюю крышку и установите травосборник обратно.

Рекомендации по стрижке газона

Перед покосом очистите газон от мусора. Уберите камни, палки, провода и прочие предметы, на которые может натолкнуться газонокосилка и отбросить их в любом направлении, в том числе причинив травму оператору или прохожему. Не допускайте посторонних в зону проведения работ на расстояние ближе 30 м. Не следует стричь мокрую траву, т.к. мокрая трава налипает на насадку и нижнюю часть корпуса газонокосилки, что мешает ее эффективной работе.

Не следует срезать более 1/3 высоты травы. Если трава очень высокая, может быть эффективнее скосить ее в два захода. На первом заходе срезать траву, установив регулятор высоты скашивания на максимальное значение, а во второй проход установить регулятор уже на необходимую высоту. В среднем рекомендуется оставлять высоту травостоя от 2,5 см до 5см, а в жаркую и засушливую погоду – 5-8 см.

Следует двигаться на одной и той же скорости, чтобы обеспечить ровную высоту газона. Если трава очень густая, может потребоваться двигаться очень медленно, чтобы получить равномерный срез.

Чтобы на газоне не оставались нескошенные участки, при покосе лучше каждый раз захватывать небольшой край ранее скошенной полосы.

Во время покоса следует всегда крепко держать ручку запуска двигателя, чтобы он не снижал скорость вращения насадки.

ВНИМАНИЕ:

Если газонокосилка натолкнулась на твердый предмет, если двигатель стал работать медленно или звук от его работы изменился, остановите работу двигателя, опустив ручку пуска. Снимите аккумуляторный блок с газонокосилки. Тщательно осмотрите инструмент на наличие повреждений. Не используйте газонокосилку до их устранения.

Если газонокосилка стала сильно вибрировать, выключите ее и снимите аккумуляторный блок. Сильная вибрация – признак неисправности. Инструмент нужно тщательно осмотреть и устранить неисправности.

ЧИСТКА И ТЕХНИЧЕСКОЕ ОБСЛУЖИВАНИЕ

Чистка

После каждого использования проводите чистку инструмента.

Перед чисткой и техническим обслуживанием следует извлечь из газонокосилки батарейный блок.

Насадку следует очистить мягкой щеткой.

Вентиляционные отверстия инструмента необходимо тщательно очистить щеткой. Корпус газонокосилки следует протереть слегка влажной тканью без применения каких-либо чистящих средств, а затем вытереть насухо.

Не используйте для очистки устройства абразивные чистящие средства и агрессивные химические растворители.

Запрещается разбрызгивать на инструмент или насадку воду или другие жидкости.

Техническое обслуживание

Регулярно (после каждого использования и перед каждым использованием газонокосилки) внимательно осмотрите инструмент. Убедитесь, что кабель питания не имеет повреждений или следов износа, в противном случае обратитесь в сервисный центр производителя для замены кабеля. Осмотрите насадку, убедитесь, что она не имеет повреждений или деформаций. Проверьте все резьбовые соединения и узлы, подтяните разболтавшиеся.

Замена режущей насадки

Если насадка деформирована, повреждена или изношена, следует приобрести новую насадку.

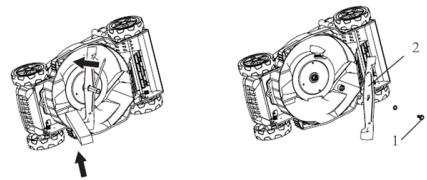
ВНИМАНИЕ:

Режущие кромки насадки очень острые, во время любых операций с насадкой обязательно ношение защитных кожаных перчаток.

В целях безопасности пользователей для замены режущей насадки рекомендуется обращаться в авторизованные сервисные центры. Тем не менее, если такой возможности нет, снятие и замену насадки следует выполнять следующим образом:

Выключите газонокосилку и извлеките из нее батарейный блок.

Поставьте газонокосилку набок и предварительно очистите ее нижнюю часть.



Заблокируйте вращение насадки подходящим куском дерева.

Гаечным ключом на 13 мм выкрутите против часовой стрелки болт (1), фиксирующий режущую насадку (2).

Извлеките болт и снимите насадку, при этом обратите внимание на то, в каком положении была установлена насадка.

Тщательно очистите приводной вал и зону вокруг него.

Установите новую насадку на вал, при этом режущая сторона лезвия должна быть направлена в сторону земли в рабочем положении газонокосилки, а изогнутая часть насадки должна быть ближе к корпусу двигателя.

Гаечным ключом на 13 мм закрутите болт по часовой стрелке, чтобы зафиксировать режущую насадку, но не перекручивайте.

Заточка насадки

Насадку требуется регулярно затачивать на точильном круге.



Насадка всегда должна быть сбалансирована. Если после заточки насадка не сбалансирована, это вызывает опасную вибрацию. Чтобы убедиться, что насадка сбалансирована, вставьте в центральное отверстие насадки металлический стержень и поверните насадку в горизонтальное положение. Отпустите руку, удерживающую край насадки. Если насадка сбалансирована, она будет сохранять горизонтальное положение. Если насадка не сбалансирована, более тяжелый край перевесит и опустится вниз. В этом случае следует изменить форму более тяжелого края, чтобы сбалансировать насадку. Перед установкой выполните повторную проверку.

Если Вы не уверены в своих силах, то обратитесь для заточки режущей насадки к профильным специалистам.

Во время установки обратно на газонокосилку, убедитесь, что режущие кромки смотрят в направлении вращения двигателя.

Ремонт



Если газонокосилка повреждена или неисправна, для ремонта следует обратиться в авторизованный сервисный центр.

Если режущая насадка деформирована, повреждена или изношена, ее следует заменить.

При необходимости замены шнура питания следует обратиться в авторизованный сервисный центр.

В следующих случаях следует прекратить использование газонокосилки и обратиться в сервисный центр:

- газонокосилка получила повреждение после столкновения с посторонним предметом;
- двигатель внезапно останавливается;
- насадка погнута (не выравнивайте самостоятельно!);
- вал двигателя погнут (не выравнивайте самостоятельно!);
- повреждены внутренние детали газонокосилки.

При замене аксессуаров и деталей используйте только оригинальные детали.

ТРАНСПОРТИРОВКА И ХРАНЕНИЕ

- Транспортировку приборов проводят всеми видами транспорта в соответствии с правилами перевозки грузов,

действующими на транспорте конкретного вида.

- При перевозке прибора используйте оригинальную заводскую упаковку. Прибор должен быть надежно зафиксирован в упаковке. Оберегайте прибор от ударов и падения. Упаковка с инструментом должна быть надежно зафиксирована стропами, ремнями или сеткой во избежание ее перемещений во время транспортировки.
- Транспортировка приборов должна исключать возможность непосредственного воздействия на них атмосферных осадков и агрессивных сред.
- Перед тем, как убрать прибор на хранение проведите полную его чистку и дайте высохнуть всем деталям.
- Газонокосилку следует хранить вне зоны доступа детей, т.к. они не понимают опасности инструмента и могут при обращении с ним получить травмы.
- Перед тем, как убрать инструмент на хранение, следует извлечь батарейный блок и зарядить его не менее чем на 70%. Батарейный блок следует хранить в токонепроводящем чехле или сумке отдельно от газонокосилки и зарядного устройства.
- Приборы необходимо хранить в закрытом сухом и чистом помещении при температуре окружающего воздуха не ниже -20°C и не выше $+50^{\circ}\text{C}$, с относительной влажностью не выше 80% и отсутствии в окружающей среде кислотных, щелочных и других паров, отрицательно влияющих на материалы приборов. Батарейный блок рекомендуется хранить при температуре от 0°C до $+30^{\circ}\text{C}$.

УСТРАНЕНИЕ ПРОСТЫХ НЕИСПРАВНОСТЕЙ

При возникновении неисправности воспользуйтесь рекомендациями из таблицы ниже. Если неисправность не устраняется, не пытайтесь самостоятельно чинить неисправный инструмент, а обратитесь в авторизованный сервисный центр.

Неисправности	Возможные причины
Двигатель не запускается.	Батарейный блок не установлен или разряжен. Зарядите батарейный блок и установите его в батарейный отсек газонокосилки.
	Не была нажата кнопка разблокировки запуска. Во время запуска нажмите и удерживайте кнопку разблокировки запуска.
Мощность работы двигателя снижается.	Трава слишком высокая. Установите большую высоту стрижки регулятором высоты. Слегка приподнимите передние колеса газонокосилки, нажав на рукоятку газонокосилки.
	Выключите газонокосилку и проверьте травосборник, канал перемещения скошенной травы, низ корпуса и насадку, убедитесь, что ничто не блокирует движение насадки.
	Возможно, насадка затупилась или деформирована. Обратитесь для заточки режущей насадки к профильным специалистам или для ее замены в авторизованный сервисный центр.
Двигатель внезапно остановился.	Двигатель перегрелся. Сделайте перерыв в работе, чтобы дать остыть двигателю.
	Газонокосилка наткнулась на какой-то предмет в траве, который заблокировал вращение насадки. Уберите с пути газонокосилки посторонние предметы.
Измельчитель плохо измельчает растительные остатки.	Выключите газонокосилку и проверьте травосборник, канал перемещения скошенной травы, низ корпуса и насадку, убедитесь, что ничто не блокирует движение насадки.
	Выключите газонокосилку и проверьте травосборник, канал перемещения скошенной травы, низ корпуса и насадку, убедитесь, что ничто не блокирует движение насадки.
Травосборник не заполняется скошенной травой.	Трава мокрая и налипает. Перед продолжением работы подождите, когда трава высохнет.
	Снимите батарейный блок и проверьте канал перемещения скошенной травы и низ корпуса, убедитесь, что ничто не препятствует попаданию скошенной травы в травосборник.

Неисправности	Возможные причины
Газонокосилка издает скрежет и другие звуки или вибрирует.	Разболтался крепеж. Проверьте и подтяните все крепежные элементы газонокосилки.
	Режущая насадка неправильно установлена. Правильно установите режущую насадку.
	Режущая насадка деформирована. Замените режущую насадку.
Время работы газонокосилки очень короткое.	Батарейный блок не полностью заряжен. Полностью зарядите батарейный блок.
	Срок службы батареи истек. Замените батарейный блок.
Батарейный блок не заряжается.	Батарейный блок слишком горячий или слишком холодный. Оставьте батарейный блок подключенным к зарядному устройству. Зарядка батареи начнется сразу, как батарейный блок достигнет допустимого диапазона температур.
	Нет электрического контакта между батарейным блоком и зарядным устройством. Отсоедините батарейный блок от зарядного устройства и снова присоедините. Убедитесь, что контакт надежный.
	Зарядное устройство неисправно. Прекратите использование зарядного устройства и обратитесь в авторизованный сервисный центр.
	Батарейный блок неисправен. Прекратите использование батарейного блока и обратитесь в авторизованный сервисный центр.

БЕЗОПАСНАЯ УТИЛИЗАЦИЯ

Ваше устройство спроектировано и изготовлено из высококачественных материалов и компонентов, которые можно утилизировать и использовать повторно.

Если товар имеет символ с зачеркнутым мусорным ящиком на колесах, это означает, что товар соответствует Европейской директиве 2002/96/ЕС.

Ознакомьтесь с местной системой раздельного сбора электрических и электронных товаров. Соблюдайте местные правила.

Утилизируйте старые устройства отдельно от бытовых отходов. Правильная утилизация вашего товара позволит предотвратить возможные отрицательные последствия для окружающей среды и человеческого здоровья.

ТЕХНИЧЕСКИЕ ХАРАКТЕРИСТИКИ**Газонокосилка**

Двигатель: бесщеточный
 Рабочее напряжение: 20 В
 Скорость вращения на холостом ходу: 2800-3300 оборотов/мин
 Объем травосборника: 30 л
 Ширина скашивания: 32 см
 Регулировка высоты скашивания: 25/45/65 мм, 3 положения
 Вес нетто: 8,0 кг
 Класс электробезопасности: Класс III

Батарейный блок

Тип батарей: ионно-литиевые
 Номинальное напряжение: 20 В
 Емкость: 4 Ач
 Время зарядки аккумулятора: 2-2,5 часа
 Макс. время работы: 1 час

Зарядное устройство:

Напряжение питания: ~100-240 В, 50 Гц
 Выходной ток: 2 А
 Класс электробезопасности: Класс II

ИНФОРМАЦИЯ О СЕРТИФИКАТЕ СООТВЕТСТВИЯ

Товар сертифицирован.
 Товар соответствует требованиям нормативных документов:
 ТР ТС 010/2011 «О безопасности машин и оборудования»
 ТР ТС 020/2011 «Электромагнитная совместимость технических средств»
 ТР ТС 037/2016 «Об ограничении применения опасных веществ в изделиях электротехники и радиоэлектроники»
 При отсутствии копии нового сертификата в коробке спрашивайте копию у продавца.
 Полную информацию о сертификате соответствия вы можете получить у продавца или на сайте fusion.ru.



Изготовитель:
 ПИОНИР ХАЙ ТЕХНОЛОДЖИ ЛИМИТЕД.
 Адрес: Офис Б 21/Ф Квонг Фат Хонг здание 1, Рамсей ст, Шеунг Ван, Гонконг.

PIONEER HIGH TECHNOLOGY LIMITED.
Add: Flat B 21/F Kwong Fat Hong BLDG 1
Rumsey St, Sheung Wan, Hong Kong.

Сделано в Китае.

Импортер/организация, уполномоченная на принятие претензий на территории России:

ООО «СЕРВИС-ВИП». 144009,
Московская область, г. Электросталь,
ул. Корнеева, д. 66, оф. 203.

** Данные могут быть изменены в связи со сменой изготовителя, продавца, производственного филиала, импортера в РФ. В случае изменения данных актуальная информация указывается на дополнительной наклейке, размещенной на упаковке изделия.*

Дата производства указана на упаковке или изделии.

Срок службы изделия – 3 года.

Гарантийный срок – 1 год.

Гарантийное обслуживание осуществляется согласно прилагаемому гарантийному талону. Гарантийный талон и инструкция по эксплуатации являются неотъемлемыми частями данного изделия.

СЕРВИСНОЕ ОБСЛУЖИВАНИЕ

Благодарим Вас за приобретение продукции **Fusion**. Мы рады предложить Вам изделия, разработанные и изготовленные в соответствии с высокими требованиями к качеству, функциональности и дизайну. Мы уверены, что Вы будете довольны

приобретением изделия от нашей фирмы. В случае если ваше изделие марки **Fusion** будет нуждаться в техническом обслуживании, просим вас обращаться в один из авторизованных сервисных центров (далее – АСЦ). С полным списком АСЦ и их точными адресами вы можете ознакомиться на сайте fusion.ru.

УСЛОВИЯ ГАРАНТИЙНЫХ ОБЯЗАТЕЛЬСТВ

Срок гарантии составляет 12 месяцев.

1. Гарантийные обязательства действуют в рамках законодательства о защите прав потребителей и регулируются законодательством страны, на территории которой они предоставлены, и только при условии использования изделия исключительно для личных, семейных или домашних нужд.
2. Недостатки товара, обнаруженные в период срока службы, устраняются уполномоченными на это авторизованными сервисными центрами (АСЦ). В течение гарантийного срока устранение недостатков производится бесплатно при предъявлении оригинала заполненного гарантийного талона и документов, подтверждающих факт и дату заключения договора розничной купли-продажи (кассовый чек и т. п.). В случае отсутствия указанных документов гарантийный срок исчисляется со дня изготовления товара.
3. В документе о продаже должна быть указана информация: полное название модели техники, дата продажи и название торговой организации.
4. Обслуживание техники производится только в чистом виде, без следов самостоятельного вскрытия.

5. Гарантия не включает в себя подключение, техническое и иное профилактическое обслуживание.
6. Изготовитель не несет ответственности за возможный вред, прямо или косвенно нанесенный своей продукцией людям, домашним животным, имуществу в случае, если это произошло в результате несоблюдения правил и условий эксплуатации, хранения, транспортировки или установки изделия; умышленных или неосторожных действий потребителя или третьих лиц.
7. Гарантийные обязательства не распространяются на принадлежности изделий, если их замена предусмотрена конструкцией, либо не связана с разборкой изделия.
 - На сменную оснастку и элементы её крепления к инструменту (ножи, головки, шпули, леску, диски, фрезы, защитные кожухи, направляющие шины, пильные цепи, цанги, ведущие звездочки, детали держателей сменной оснастки и т.п.).
 - На естественный износ быстроизнашивающихся узлов и деталей в ходе правильной эксплуатации (графитовые щетки, приводные ремни и колеса, механизмы сцепления, уплотнителей, прокладок, сальников, амортизаторов, дополнительных рукояток, направляющих и опорных роликов, храповых колес, гибкие валы, крыльчатки, фланцы крепления) кроме случаев, когда повреждение быстроизнашивающейся детали является следствием дефекта деталей или качества сборки инструмента;
 - На технику, у которой одновременно вышли из строя обмотки ротора и статора
8. Не подлежат гарантийному обслуживанию изделия с дефектами, возникшими вследствие:
 - Механических повреждений корпуса, удлинительных штанг (трещин, сколов, вмятин и т. п.);
 - Механических и иных повреждений электрического кабеля;
 - Тепловых и иных повреждений, вызванных воздействием агрессивной среды и высокой температуры, возникших по причине неправильной эксплуатации с нарушением правил, изложенных в руководстве по эксплуатации, небрежного обращения или несчастного случая;
 - Попаданием инородных тел внутрь техники через вентиляционные отверстия, блокировкой полости воздушных отверстий, полости ребер охлаждения двигателя отходами обрабатываемого материала или насекомыми;
 - Действия третьих лиц или непреодолимой силы (стихия, пожар, молния и т. д.);
 - Внесения не санкционированных изготовителем конструктивных или схемотехнических изменений, как самостоятельно, так и неуполномоченными лицами, о чем свидетельствуют, неправильная сборка корпусных деталей, отсутствие комплектующих внутри корпуса инструмента; наличие характерных следов на крепежных винтах в виде заломов на шлицах (в случае, когда обращение в сервисный центр производится впервые); самостоятельная смазка деталей инструмента, кроме случаев, указанных в инструкции по эксплуатации.
 - При наличии следов ржавчины на поверхности металлических деталей внутри корпуса инструмента

вследствие небрежного хранения и эксплуатации.

- При отклонения параметров электрических сетей от Государственных Технических Стандартов (ГОСТов);
- При неисправностях, возникших вследствие перегрузки инструмента, повлекшей выход из строя деталей электродвигателя, или других узлов и деталей. К безусловным признакам перегрузки относятся: появление цветов побежалости на поверхности металлических деталей; деформация или оплавление пластмассовых деталей и узлов инструмента; повреждение (потемнение или обугливание) изоляции проволоки в обмотках катушек статора и ротора; обугливание изоляции обеих катушек статора из-за перегрева электрического двигателя;
- При эксплуатации инструмента с явными признаками неисправности (падение мощности, посторонний шум и повышенные вибрации, появление характерного запаха гари); эксплуатация инструмента с режущей оснасткой, имеющей явные повреждения или не соответствующая типу или мощности инструмента.
- Использования изделия не по назначению, в промышленных или коммерческих целях, в связи с приобретением товаров в целях удовлетворения потребностей предприятий, учреждений, организаций.
- При отсутствии, повреждении или изменении серийного номера, года выпуска, на инструменте, в гарантийном талоне, или при их несоответствии.

9. Срок гарантийного обслуживания продлевается на время нахождения инструмента в гарантийном ремонте.

Все поля в гарантийном талоне (информация о продавце, подпись покупателя) должны быть заполнены!

ГАРАНТИЙНЫЙ ТАЛОН

Изделие	Аккумуляторная газонокосилка Fusion		
Модель	FBLM-204-32-BL		
Серийный номер Serial Number			
Версия Version	V1D12	Дата производства Production Date	12.2025
Срок гарантии	12 месяцев	Дата продажи	
Фирма продавец			
Адрес фирмы продавца			
Телефон фирмы продавца			
Печать фирмы продавца	Подпись продавца		

Изделие проверено, укомплектовано согласно инструкции, механических повреждений не имеет. Претензий нет. С условиями гарантийного обслуживания согласен.

